

RIEMPITRICE ACIDO STARTER FILLING MACHINE FNGW10



The **FNGW10 FILLING MACHINE** has been designed to ensure the highest level of accuracy during battery charging, in full compliance with operating reliability and environmental safety requirements.

Special injectors and a dedicated counter fitting all models enable the introduction of the correct amount of acid and prevent any dripping or spilling of the inserted liquid.

The **FNGW10 FILLING MACHINE** can process all starter batteries, for both automotive and truck applications (head disassembly option available). Fast-connection stops ensure a 4 battery/min output with one filling head.

La **RIEMPITRICE FNGW10** è stata realizzata per assicurare i massimi criteri di precisione durante il riempimento delle batterie, soddisfacendo pienamente criteri di affidabilità operativa e sicurezza ambientale.

Grazie a speciali iniettori e ad un contatore dedicato per tutte le tipologie, è possibile introdurre la giusta quantità di acido evitando qualsiasi forma di gocciolamento o di versamento del liquido introdotto.

La **RIEMPITRICE FNGW10** può processare tutte le batterie avviamento, sia auto che camion (con l'opzione testa scomponibile) e grazie all'utilizzo degli arresti a scambio rapido è in grado di assicurare una produzione fino a 4 batterie/min. con un'unica testa di riempimento.

SYOMEK SRL

Via Luigi Dalla Via, 22 36015 Schio Vicenza Italy

Tel. +39 0445 576864 Fax +39 0445 501586

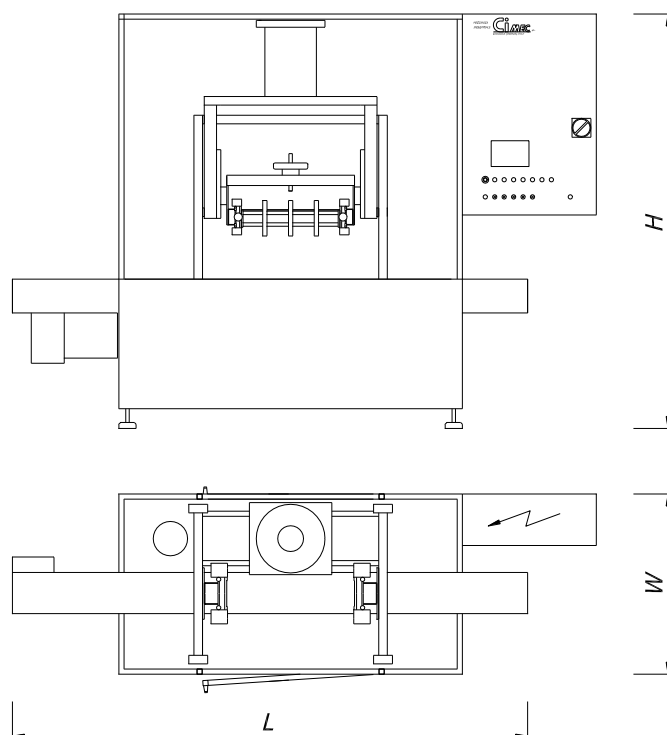
RIEMPITRICE ACIDO STARTER FILLING MACHINE FNGW10

RIEMPITRICE ACIDO

RIEMPITRICE ACIDO

RIEMPITRICE ACIDO
STARTER FILLING MACHINE
FNGW10

RIEMPITRICE ACIDO
STARTER FILLING MACHINE
FNGW10



I dati contenuti in questa scheda non sono vincolanti e possono essere soggetti a modifiche senza alcun preavviso
Data contained in this informative material is not binding and may be subject to modifications with no prior notice